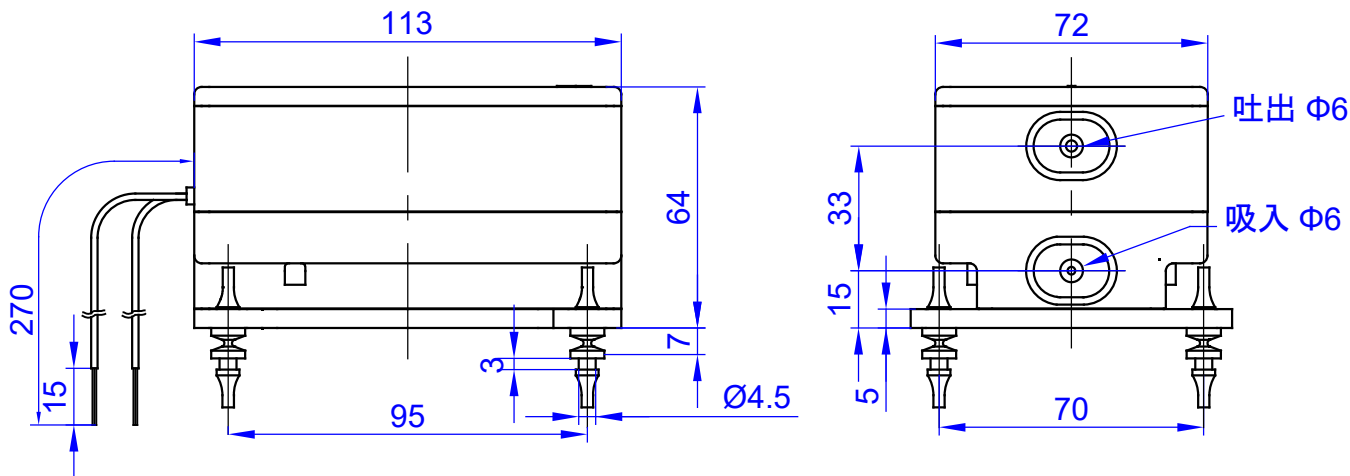


電磁式エアポンプ 型式: BT-4000, BT-6000

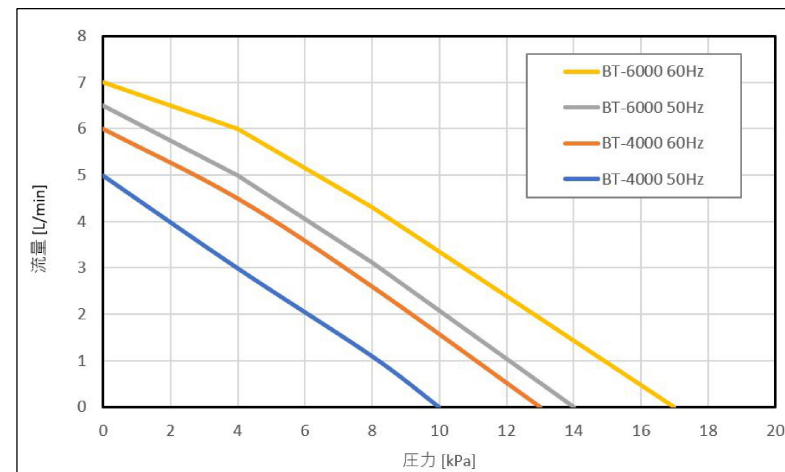
外觀寸法



仕様

仕様 型式	定格電圧 [V]	定格周波数 [Hz]	消費電力 [W]	定格時間 [h]
BT-4000, BT-6000	単相100	50/60	5.0	連続

性能曲線




特性表

	[V]	BT-4000		BT-6000	
		50	60	50	60
電源電圧	[V]	AC100			
電源周波数	[Hz]	50	60	50	60
最大流量	[L/min]	5	6	6.5	7
最大消費電力	[W]	3.5	4	4.5	5.5
騒音値	[dBA]	35	35	38	40
質量	[kg]	0.46		0.46	

※ 性能曲線及び特性表は代表値で保証値ではありません

④				
③				
②				
①				
付号 SYM	改訂記事 REVISION	日付 DATE	変更者 NAME	検図 CHECKED

品名 NAME	BT-4000, BT-6000	尺度 SCALE	—	日付 DATE	2024.04.09
図番 DWG. No.	BT-6000-01A	承認 APPROVED	検図 CHECKED	製図 DRAWN	投影法 PROJECTION
 エアサーブ株式会社 Airserve		AIRSERVE Co., LTD			