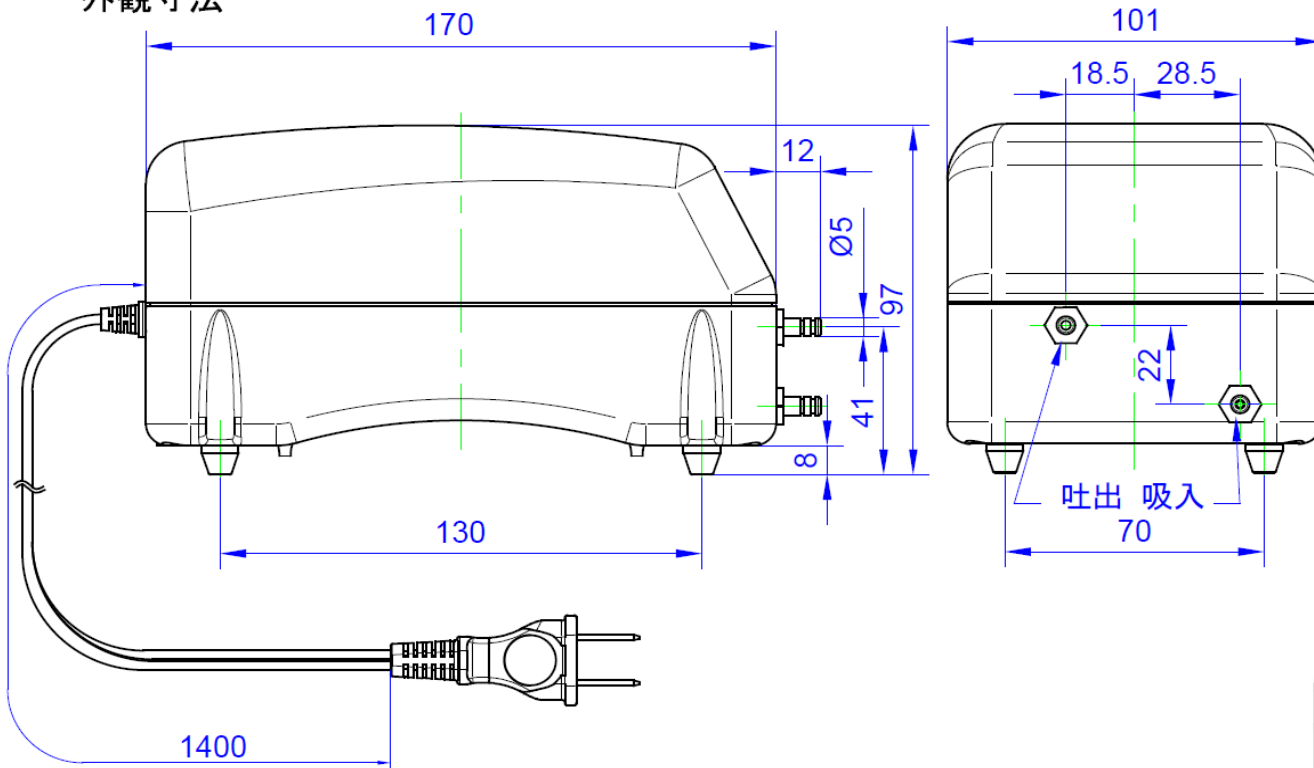
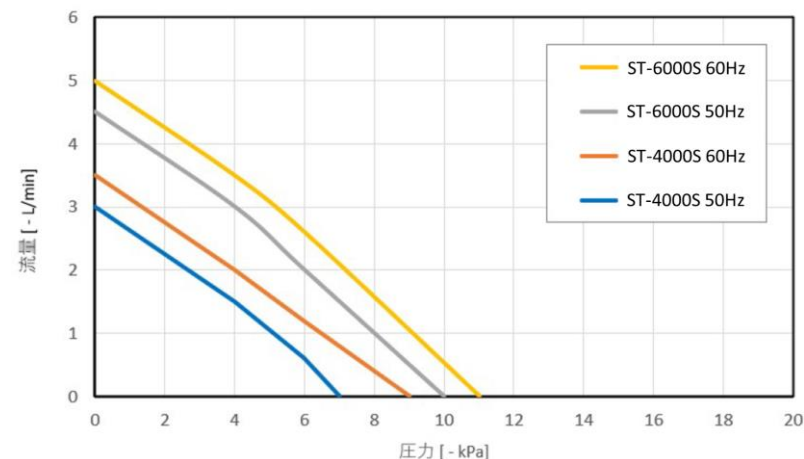


電磁式エアポンプ 型式：ST-4000S , ST-6000S

外観寸法



性能曲線



特性表

		ST-4000S		ST-6000S	
		電源電圧 [V]	AC100		
電源周波数 [Hz]		50	60	50	60
最大流量 [L/min]		-3	-3.5	-4.5	-5
最大消費電力 [W]		3	3.5	4.5	5
騒音値 [dBA]		28	30	21	32
質量 [kg]		0.85		0.85	

※ 性能曲線及び特性表は代表値で保証値ではありません

仕様

仕様	定格電圧 [V]	定格周波数 [Hz]	消費電力 [W]	定格時間 [h]
型式				
ST-4000S, ST-6000S	単相100	50/60	5.0	連続

④				
③				
②				
①				
付号 SYM	改訂記事 REVISION	日付 DATE	変更者 NAME	検図 CHECKED

品名 NAME	ST-4000S , ST-6000S	尺度 SCALE	—	日付 DATE	2024.04.09
図番 DWG. No.	ST-6000S-01A	承認 APPROVED	検図 CHECKED	製図 DRAWN	投影法 PROJECTION
エアサーブ株式会社 Airserve		AIRSERVE Co., LTD			